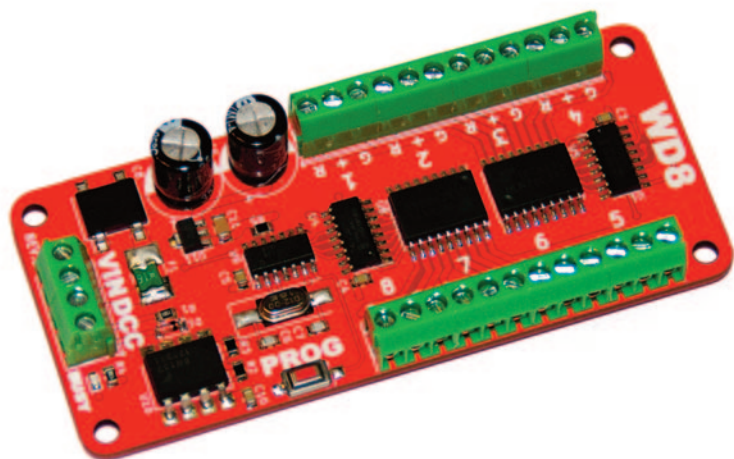


WD8 DCC Weichendekoder

Bedienungsanleitung



Sicherheitshinweise:

Dieser Artikel ist kein Spielzeug und darf nur von sachkundigen Personen installiert und in Betrieb genommen werden.

Machen Sie sich vor der Installation und Inbetriebnahme mit dieser Anleitung vertraut.

Führen sie den Anschluss nur bei ausgeschalteter Anlage durch! Ziehen Sie ggf. die Netzstecker der Transformatoren.

Unsachgemässer Anschluss kann zur Zerstörung des Dekoders und anderer Geräte führen. Beachten Sie hierzu auch die Hinweise der Hersteller der sonstigen Komponenten wie Digitalzentrale und Booster!

Beachten Sie die in den Technischen Daten angegebenen Grenzwerte für Spannungen und Ströme! Ein störungsfreier Betrieb ist nur unter Einhaltung dieser gewährleistet.

Es wird keine Haftung übernommen für Schäden die auf unsachgemäßen Gebrauch zurückzuführen sind.

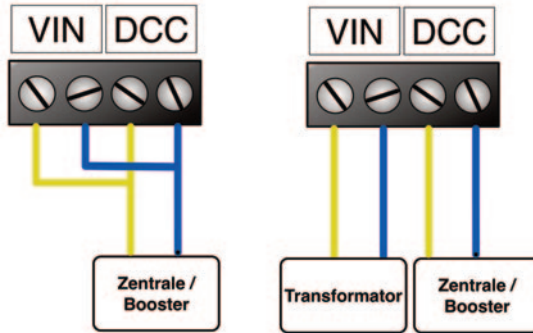
Nachdruck oder Vervielfältigung jeglicher art, auch auszugsweise nur mit vorheriger schriftlicher Genehmigung!

© 2021 HEIMES Elektronik

Version 1.3

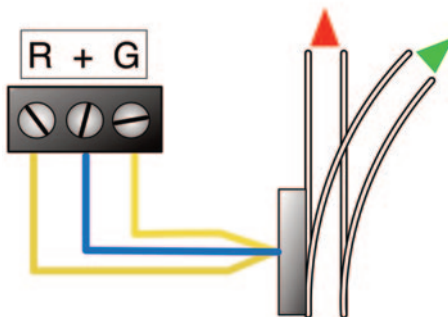
Irrtümer und Änderungen vorbehalten.

1 Anschluss



Der eingangsseitige Anschluss des Dekoders erfolgt gemäß obenstehender Abbildungen. Der Dekoder kann sowohl aus dem Gleissignal gespeist werden, als auch über einen separaten Trafo mit Strom versorgt werden.

Hierzu sind Modellbahntrafos mit 12-18V Wechselspannung geeignet. Bei der Verwendung eines separaten Trafos ist darauf zu achten, dass dieser keine Masseverbindung zur Zentrale oder dem Booster hat.



ACHTUNG!

Der Decoder ist ausschliesslich zum Anschluss von herkömmlichen Doppelpulsen-Antrieben geeignet. Motorweichenantriebe können nur unter Verwendung eines entsprechenden Adapters genutzt werden!

An jeden Ausgang darf nur jeweils ein Antrieb angeschlossen werden!

Schließen Sie die Weichen entsprechend obiger Abbildung an die Schraubklemmen des Dekoders an.

Die mit + gekennzeichnete Klemme ist für den gemeinsamen Leiter des Doppelpulsenantriebs.

Die Kabelfarben können herstellerabhängig abweichen.

2 Inbetriebnahme

Nachdem der Dekoder installiert wurde erfolgt nun die Adressierung. Sobald der Dekoder das erste mal mit Strom versorgt wird, befindet er sich im Adressen-Programiermodus. Dies erkennen Sie am dauerhaften Leuchten der LED auf dem Dekoder. Betätigen Sie nun eine der Weichentasten an Ihrer Zentrale oder in Ihrem PC-Programm.

Die von der Zentrale gesendete Weichenadresse ist nun den ersten vier Ausgängen zugeordnet (Weiche 1-4).

Die Weichen der zweiten Gruppe (Weiche 5-8) reagieren auf die darauffolgende Adresse.

Die erfolgreiche Adressierung des Dekoders erkennen Sie am Erlöschen der LED.

Die Adressierung des Dekoders ist damit abgeschlossen. Die Prozedur kann jederzeit durch Drücken der PROG Taste auf dem Dekoder wiederholt werden.

Zum Abschluss der Inbetriebnahme prüfen sie sämtliche angeschlossene Weichen auf Funktion.

Sollte die Stellung der Weichenzunge nicht der Anzeige an der Zentrale / dem PC entsprechen können Sie die Anschlüsse R und G am Dekoder vertauschen.

3 Technische Daten

Digitalformat	DCC
Spannungsversorgung	12-18V AC/DC oder Gleisspannung
Max. Dauerstrom Ausgänge	500 mA
Adressraum	1-2048
Anzahl Ausgänge	16
Abmessungen	ca. 50x50 mm

4 WEEE-Erklärung

Entsorgung von alten Elektro- und Elektronikgeräten (gültig in der Europäischen Union und anderen europäischen Ländern mit separatem Sammelsystem). Dieses Symbol auf dem Produkt, der Verpackung oder in der Dokumentation bedeutet,

dass dieses Produkt nicht wie Hausmüll behandelt werden darf.

Stattdessen soll dieses Produkt zu dem geeigneten Entsorgungspunkt zum Recyceln von Elektro- und Elektronikgeräten gebracht werden.

Wird das Produkt korrekt entsorgt, helfen Sie mit, negativen Umwelteinflüssen und Gesundheitsschäden vorzubeugen,

die durch unsachgemäße Entsorgung verursacht werden könnten.

Das Recycling von Material wird unsere Naturressourcen erhalten.

Für nähere Informationen über das Recyceln dieses

Produktes kontaktieren Sie bitte Ihr lokales Bürgerbüro,

Ihren Hausmüll-Abholservice oder das Geschäft, in dem Sie dieses

Produkt gekauft haben.



**Buchenweg 7a
47608 Geldern**

Tel. +49 (0)2831 / 978 425 3

Fax +49 (0)2831 / 978 425 8

**www.heimes-elektronik.de
eMail: info@heimes-elektronik.de**